

Airklima

Inverter Klimagerät Airklima AK8560

CE zertifiziert
Eurovent Certified Performance

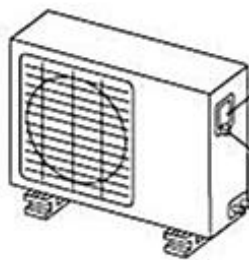
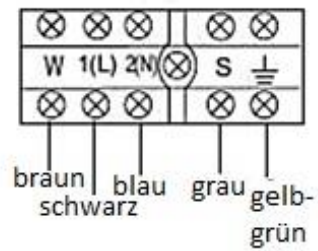
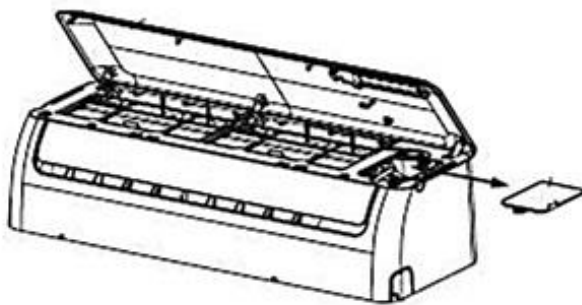
Model: AK8560

Elektrische Daten

Leistungsaufnahme	kW	0.1 – 1.58
Spannungsversorgung (V/Phase/Hz)		220, 1, 50
Stromaufnahme	A	6.9
Zuleitung	mm ²	3x1.5
Verbindungsleitung	mm ²	4x1.5
Absicherung	A	10

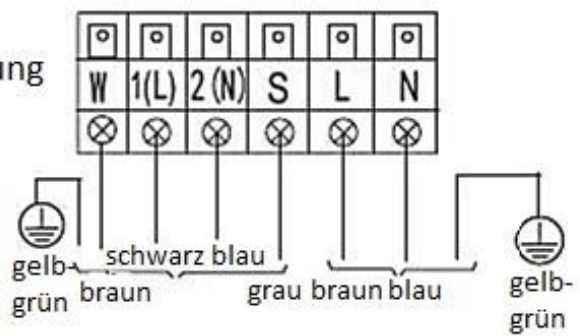
Airklima

Modell 1:



Abdeckung

Schraube



Airklima

Model 2:

