

## Airklima Inverter Wand Klimagerät AK8580vino

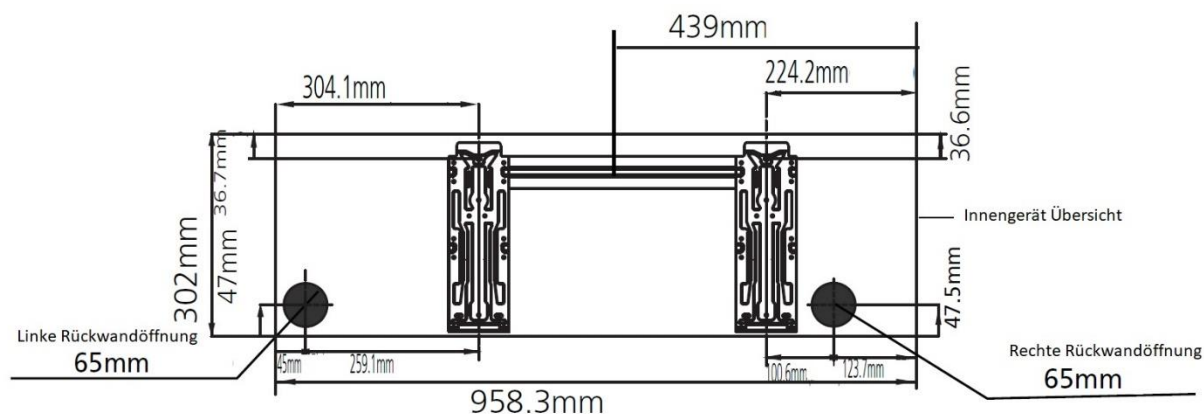
### Innengerät



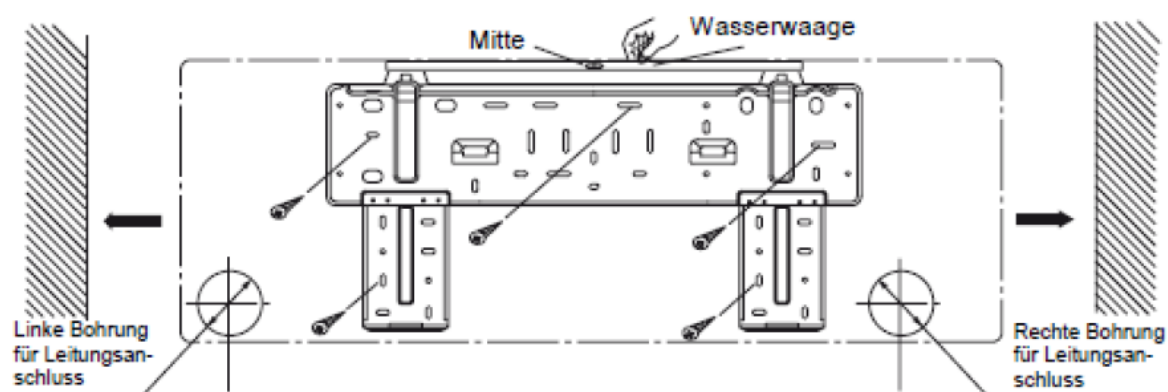
Abmessungen (LxTxH)

957x213x302 mm

### Montage Innengerät

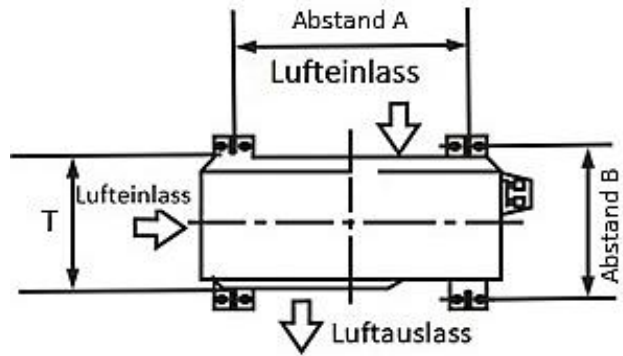
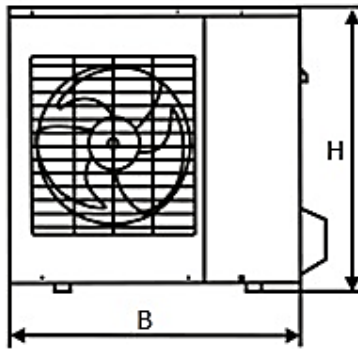


### Installation der Montageplatte



# Airklima - Klimaanlage

## Aussengerät



Abmessungen (LxTxH)

800x333x554 mm

Abstand A

514 mm

Abstand B

340 mm

B

800 mm

H

554 mm

T

333 mm